



## TÊTE À ALÉSER

- Grande rigidité & précision
- Graduation 0.01mm
- Large gamme de diamètre et de profondeur
- Filetage 1.1/2x18TPI

Code Article	Désignation	Tête Ø (mm)	Hauteur (mm)	Ø Barre (mm)	Graduation (mm)	Plage (mm)	P.U.H.T
HOM31433	F1-12 12mm Tête d'Alésage	50	61.6	12	0.01	10-125	<b>89,30 €</b>
HOM31434	F1-18 18mm Tête d'Alésage	75	80.2	18	0.01	12-225	<b>176,70 €</b>
HOM31435	F1-25 25mm Tête d'Alésage	100	93.2	25	0.01	15-320	<b>265,05 €</b>



## ADAPTEUR POUR TÊTE À ALÉSER

Code Article	Désignation	P.U.H.T
HOM31061	BT40 F1	<b>47,50 €</b>
HOM31192	ISO40 F1	<b>47,50 €</b>
HOM31563	SA40 F1	<b>47,50 €</b>
HOM30370	CM4 F1	<b>38,95 €</b>



## COFFRET DE BARRES ALÉSAGE

Code Article	Désignation	P.U.H.T
HOM01010	4 barres Ø12	<b>103,55 €</b>
HOM01011	5 barres Ø18	<b>137,75 €</b>
HOM01012	5 barres Ø25	<b>208,05 €</b>



## ÉQUERRE MAGNÉTIQUE 1860RG

- Idéal pour positionner vos pièces avant de souder
- 15 kg de force magnétique
- Clé 6 pans fournie pour blocage réglage angle, embout fourni pour blocage réglage à 30°-45°-90°/270°-180°
- Avec orifice hexagonal pour faciliter le détachement de l'aimant du métal



30° ÷ 270°

15 Kg

S1860-0255

**39,00 € PUHT**

au lieu de 59,50-HT



## LAMPE FRONTALE À LED 1836A

à double intensité lumineuse et avec capteur ON/OFF sans fil

- 120/65 lumen
- Piles : 3xAAA fournies
- IP54



67x48x46 mm



14/7H



Lumen 120



S1836-0050

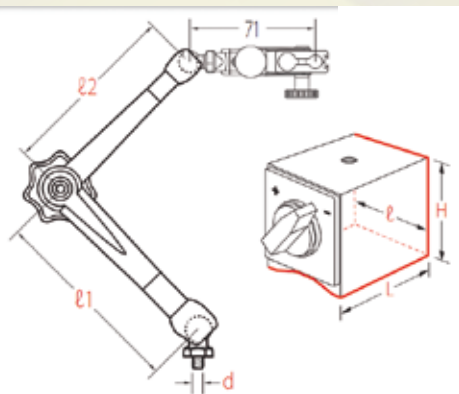
**37,00 € PUHT**

au lieu de 55,50-HT

## SUPPORT MAGNÉTIQUE

Avec réglage fin sur l'attachement.

Bride universelle pour Ø6-8-3/8" et queue d'aronde



BRAS			BASE ON/OFF			BRAS AVEC BASE		
I1	I2	d	Portée	Aimant	Dimension	Code Article	P.U.H.T	PUHT
56	51	M5	3 kg	320N	L x l : 40x30 H : 35	MMNMF-610030	<b>127 €</b>	157,90€
80	50	M5	3 kg	320N		MMNHT-2100	<b>134 €</b>	166,51€
110	80	M8	4 kg	800N	L x l : 60x50 H : 55	MMNHT-3200	<b>182 €</b>	226,66€
133	113	M8	5 kg	800N		MMNMG-610030	<b>201 €</b>	250,30€
286	222	M10x125	20 kg	1300N	L x l : 120x50 H : 55	MMNMA-610030	<b>343 €</b>	427,56€

## PÂTE DE COUPE

pour Matière difficile & Situation délicate



**BDS 5500 :**

- Idéal pour les types de matériaux difficiles à usiner.
- Convient pour une utilisation en hauteur et dans des situations difficiles.



**BDS 7500 :**

- Huile de base blanche médicale.
- Très haute résistance à la chaleur jusqu'à 1400°C
- Pour la lubrification manuelle des aciers fortement alliés, Hardox, inox et aciers réfractaires.
- Pour exigences très élevées



Code Article	Désignation	P.U.H.T
XBZHS-550	1 boîte de 1 kg	<b>22,80 €</b>
XBZHS-570	1 Tube de 85 gr	<b>22,50 €</b>
XBZHS-572	12 Tubes de 85 gr	<b>224,80 €</b>

→ Reste au contact de la pièce et de l'outil

→ Ne coule pas sur la pièce et l'environnement

→ Haute résistance à la chaleur

www.sunsteel.eu