

SUNSTEEL

L'OUTIL COUPANT

ENSEMBLE, SOYONS PERFORMANTS

Gamme **MORTAISAGE**

01-2018

- ▶ à plaquettes
- ▶ à inserts



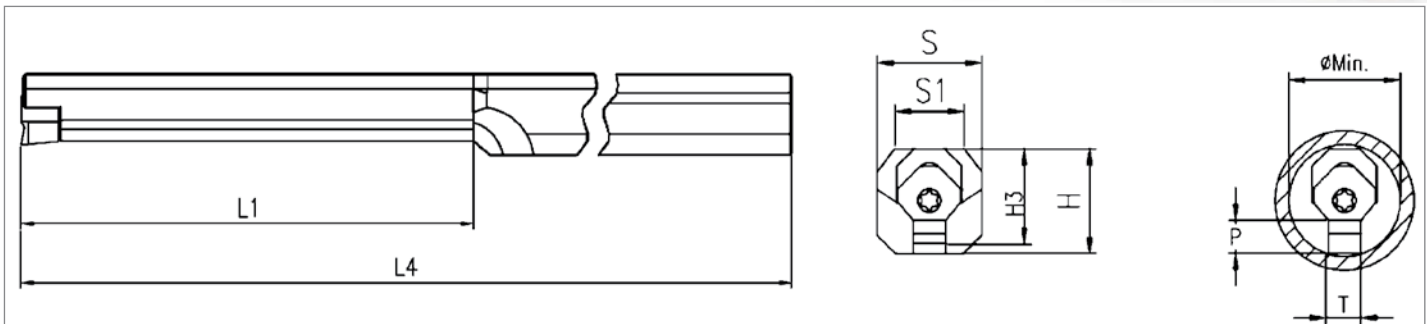
www.sunsteel.eu



OUTILS DE MORTAISAGE À PLAQUETTE

D4720 : P.O POUR MACHINE CONVENTIONNELLE

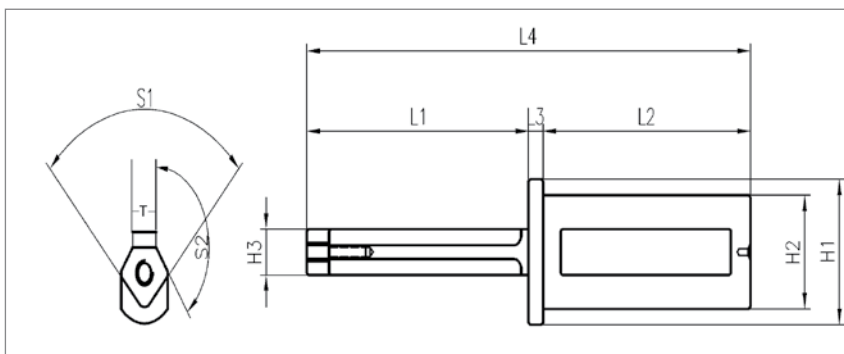
- Montage sur mortaiseuse traditionnelle
- Convient aux petits alésages normalisés



T	H	S	H3	S1	L1	L4	Ø mini	P max	Code article	⊙	C11	H7	KT
3	12	12	9,3	8,2	40	160	9,9	2	D4720-03	⊙	D4750-03	D4751-03	KT-02510
4	12	12	10	7	60	160	10,4	3	D4720-0405	⊙	D4750- 04	D4751- 04	KT-02510
5							10,8	3,2		⊙	D4750- 05	D4751- 05	KT-02510
6	15	12	15	12	220	220	17,9	4,9	D4720-0608	⊙	D4750- 06	D4751- 06	KT-04012
8							18,4	5,2		⊙	D4750- 08	D4751- 08	KT-04012
10	20	14	20	14	250	250	23,8	6,2	D4720-1012	⊙	D4750- 10	D4751- 10	KT-06018
12							24,2	7,2		⊙	D4750- 12	D4751- 12	KT-06018

D4721 : P.O POUR MACHINE CNC

- Montage sur tour CNC
- Convient aux petits alésages normalisés

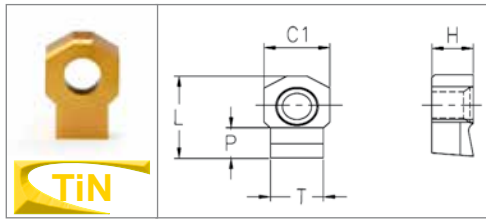


T	L1	L2	H2	L3	L4	H1	H3	S1	S2	Code article	⊙	C11	H7	KT
3	50	56	25	5	111	35	9,2	90°	135°	D4721-03	⊙	D4750-03	D4751-03	KT-02510
4	60	56	25	5	121	35	10	90°	135°	D4721-0405	⊙	D4750- 04	D4751- 04	KT-02510
5											⊙	D4750- 05	D4751- 05	KT-02510
6	100	56	25	5	161	35	14	120°	135°	D4721-0608	⊙	D4750- 06	D4751- 06	KT-04012
8											⊙	D4750- 08	D4751- 08	KT-04012
10	140	56	25	5	201	35	20	120°	135°	D4721-1012	⊙	D4750- 10	D4751- 10	KT-06018
12											⊙	D4750- 12	D4751- 12	KT-06018

PLAQUETTES HSS REVÊTUES TIN

D4750 - D4751 : PLAQUETTE TOLÉRANCE C11 ET H7

- Plaquettes HSS + TIN
- Grandes résistances aux chocs
- Conditionnées par 2 plaq. identiques



T	C1	H	L	P	Code article		🖨️	⊙
					Tolérance C11	Tolérance H7		
3	6	4,7	7	2	D4750-03	D4751-03	2 pces	⊙
4	6	4,7	8	3	D4750-04	D4751-04	2 pces	⊙
5	6	4,7	8	3,2	D4750-05	D4751-05	2 pces	⊙
6	10	6,3	13,8	4,9	D4750-06	D4751-06	2 pces	⊙
8	10	6,3	13,8	5,2	D4750-08	D4751-08	2 pces	⊙
10	13	9,4	18,5	6,2	D4750-10	D4751-10	2 pces	⊙
12	13	9,4	18,5	7,2	D4750-12	D4751-12	2 pces	⊙

Exemple de tolérances pour : →T=5 C11 = + 0,008
 + 0,145
 →T=5 H7 = + 0
 + 0,012

COFFRET DE MORTAISAGE

Conventionnelle

LD4720-18C11 :
Coffret 4 P.O + 14 PLAQ.
 pour tolérance C11

Composition :

- PO
 D4720-03 x1
 D4720-0405 x1
 D4720-0608 x1
 D4720-1012 x1
 Plaq.
 D4750-03 x2
 D4750-04 x2
 D4750-05 x2
 D4750-06 x2
 D4750-08 x2
 D4750-10 x2
 D4750-12 x2



LD4720-18H7 :
Coffret 4 P.O + 14 PLAQ.
 pour tolérance H7

Composition :

- PO
 D4720-03 x1
 D4720-0405 x1
 D4720-0608 x1
 D4720-1012 x1
 Plaq.
 D4751-03 x2
 D4751-04 x2
 D4751-05 x2
 D4751-06 x2
 D4751-08 x2
 D4751-10 x2
 D4751-12 x2

CNC

LD4721-18C11 :
Coffret 4 P.O + 14 PLAQ.
 pour tolérance C11

Composition :

- PO
 D4721-03 x1
 D4721-0405 x1
 D4721-0608 x1
 D4721-1012 x1
 Plaq.
 D4750-03 x2
 D4750-04 x2
 D4750-05 x2
 D4750-06 x2
 D4750-08 x2
 D4750-10 x2
 D4750-12 x2



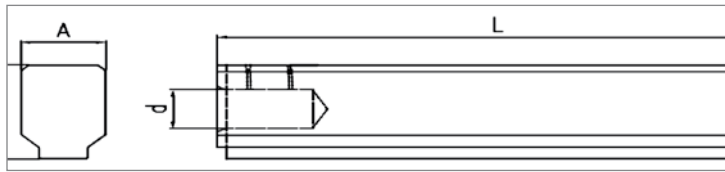
LD4721-18H7 :
Coffret 4 P.O + 14 PLAQ.
 pour tolérance H7



Composition :

- PO
 D4721-03 x1
 D4721-0405 x1
 D4721-0608 x1
 D4721-1012 x1
 Plaq.
 D4751-03 x2
 D4751-04 x2
 D4751-05 x2
 D4751-06 x2
 D4751-08 x2
 D4751-10 x2
 D4751-12 x2

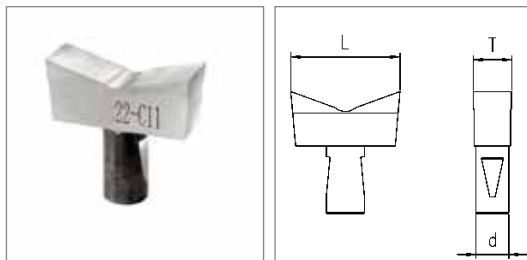
OUTILS DE MORTAISAGE À INSERTS

D4722 : P.O À INSERT



d	A	B	L	Vis	Code article		 C11	 H7
4	14	19	200	M5	D4722-04	⊙	D4752-04	D4753-04
5	14	19	200	M5	D4722-05	⊙	D4752-05	D4753-05
6	14	19	220	M6	D4722-06	⊙	D4752-06	D4753-06
8	14	19	220	M8	D4722-08	⊙	D4752-08	D4753-08
10	14	28	250	M10	D4722-10	⊙	D4752-10	D4753-10
12	22	34	250	M10	D4722-12	⊙	D4752-12	D4753-12
14	25	35	250	M12	D4722-14	⊙	D4752-14	D4753-14
16	25	40	350	M12	D4722-16	⊙	D4752-16	D4753-16
18	30	45	375	M14	D4722-18	⊙	D4752-18	D4753-18
20	40	50	430	M14	D4722-2022	⊙	D4752-20	D4753-20
22						⊙	D4752-22	D4753-22

INSERTS HSS



T	L	d	Code article		
			Tolérance C11	Tolérance H7	
4	11	4	D4752-04	D4753-04	⊙
5	12	5	D4752-05	D4753-05	⊙
6	18	6	D4752-06	D4753-06	⊙
8	21	8	D4752-08	D4753-08	⊙
10	30	10	D4752-10	D4753-10	⊙
12	38	12	D4752-12	D4753-12	⊙
14	40	14	D4752-14	D4753-14	⊙
16	45	16	D4752-16	D4753-16	⊙
18	55	18	D4752-18	D4753-18	⊙
20	65	20	D4752-20	D4753-20	⊙
22	65	20	D4752-22	D4753-22	⊙

9 rue de la Gloriette
ZI de Fontcouverte
CS 80510
84908 AVIGNON CEDEX 9

☎ 04 90 88 55 08
☎ 04 90 89 54 10

✉ outilscoupants@sunsteel.fr
Site internet : www.sunsteel.eu